

Mạng thông tin điều khiển trong hệ thống tự động hóa tòa nhà

Trần Quang Vinh*, Phạm Mạnh Thắng, Phùng Mạnh Dương

Trường Đại học Công nghệ, ĐHQGHN, 144 Xuân Thủy, Hà Nội, Việt Nam

Nhận ngày 07 tháng 9 năm 2009

Tóm tắt. Hệ thống tự động hóa tòa nhà BAS (Building Automation System) cho phép giám sát và điều khiển hoạt động của các thiết bị trong tòa nhà. Các thiết bị này có chức năng điều khiển các thông số môi trường, quản lý điện năng tiêu thụ, điều khiển đóng ngắt các thiết bị điện, báo cháy, kiểm soát an ninh và điều khiển các quá trình vào ra tòa nhà, v.v... BAS thực sự là một hệ thống điều khiển tự động với một mạng thông tin điều khiển CCN (Control Communication Network) trong nó. Bài báo trình bày việc phân tích, thiết kế và thực hiện mạng thông tin CCN này trong một tòa nhà cao tầng nhằm tạo ra các tiện nghi hiện đại cho nó. Hệ thống được xây dựng trên cơ sở tích hợp hữu cơ giữa các mô-đun phần cứng và phần mềm điều khiển. Các bộ điều khiển được nối qua các kênh truyền vật lý thích hợp đã đáp ứng được các yêu cầu về kỹ thuật và kinh tế. Các kết quả tính toán và mô phỏng trên hai phân mạng chính cho thấy hệ thống thiết kế thỏa mãn được yêu cầu thông tin điều khiển tòa nhà.

Từ khóa: Hệ thống tự động hóa tòa nhà BAS (Building Automation System), Mạng thông tin điều khiển CCN (Control Communication Network).

1. Giới thiệu

Trong những năm gần đây, số tòa nhà cao tầng ở Việt Nam được tăng lên nhanh chóng. Những tòa nhà này không chỉ được thiết kế hiện đại mà còn được trang bị nhiều phương tiện công nghệ cao. Hiện nay thế giới đã biết đến khái niệm về *Hệ thống tự động hóa tòa nhà* BAS (Building Automation System). Đó là một hệ thống điều khiển được lắp đặt, cho phép giám sát và điều khiển các thiết bị trong toàn tòa nhà. Các thiết bị này có chức năng điều khiển các thông số môi trường trong nhà (như nhiệt độ, độ ẩm), thu thập dữ liệu tiêu thụ điện trong các phân hệ chính (như hệ thống chiếu

sáng, sưởi ấm, hệ thống máy bơm nước), điều khiển đóng ngắt các thiết bị điện, báo động khi xảy ra hỏa hoạn, kiểm soát an ninh và điều khiển các quá trình vào ra tòa nhà, v.v... Thực tế cho thấy một hệ thống như BAS sẽ cho phép tiết kiệm được năng lượng sử dụng trong tòa nhà, cải thiện được các tiện nghi và tăng tính an toàn cũng như giảm các chi phí vận hành bảo dưỡng. Chỉ nói riêng về mặt năng lượng, các thống kê tin cậy chỉ ra rằng, có tới 40% năng lượng sử dụng trong tòa nhà thuộc về các hệ thống có thể đặt dưới sự giám sát điều khiển của BAS; còn nếu tính thêm cả hệ thống chiếu sáng vào thì con số này lên tới 70% [1].

Một hệ BAS thường được chương trình hóa nhằm quản lý một cách tự động các phân hệ trong nó. Chẳng hạn như BAS có khả năng tự

* Tác giả liên hệ. ĐT.: 84-4-37546575.
E-mail: vinhqtq@vnu.edu.vn

động tắt đèn trong một khu vực khi không có người di chuyển, tự động bật máy điều hòa không khí khi nhiệt độ hay độ ẩm trong phòng đạt tới một ngưỡng nào đó. Các thiết bị điện dân dụng trong các phòng của căn hộ như đèn chiếu sáng, máy điều hòa, máy giặt, máy thu hình có thể được điều khiển tự động hoặc điều khiển từ xa trong phạm vi tòa nhà hoặc thậm chí từ bất cứ nơi đâu bên ngoài tòa nhà. Điều khiển cửa ra vào cũng là một ứng dụng tự động hóa tòa nhà của BAS. Trong ứng dụng này, hệ thống gửi các luồng dữ liệu video từ các camera giám sát tới phòng bảo vệ một cách định kỳ, hoặc ghi lại các quá trình ngoại nhập khi có người đi qua cửa ra vào. Như vậy, sự an ninh của tòa nhà sẽ được tăng cường.

Do nhu cầu các dịch vụ trong tòa nhà hiện đại ngày càng tăng, nên chức năng của một hệ BAS hiện nay thực sự là việc giám sát và điều khiển hàng ngàn các nhiệm vụ xử lý thông minh không tập trung trong suốt ngày đêm ở tòa nhà. Vì vậy, BAS phải được thiết kế như một hệ thống điều khiển được máy tính hóa và hệ thống này không chỉ đảm bảo có tính điều khiển tập trung mà còn phải thực hiện được các hoạt động điều khiển phân tán nữa.

Một hệ BAS điển hình được cấu thành từ 4 loại phần tử cơ bản: các *cảm biến* (sensors), các *bộ chấp hành* (actuators), các *bộ điều khiển* (controllers) và một *mạng thông tin* (communication network). Như vậy, việc thiết kế xây dựng một *mạng thông tin điều khiển* CCN (Controlling Communication Network) trong BAS cần được quan tâm đặc biệt. Mạng chỉ hoạt động hiệu quả khi chọn được một hình trạng mạng (topology) và giao thức thông tin (protocol) thích hợp, bởi vì chúng quyết định đến hiệu quả thông tin, độ tin cậy, cũng như tính kinh tế của mạng. Do đó cần phân tích các khía cạnh liên quan đến các đối tượng của mạng trước khi quyết định thiết kế các khối phần

cứng và phát triển các chương trình phần mềm của hệ thống.

Trên cơ sở các xuất phát điểm kể trên, công trình này báo cáo chi tiết quá trình xây dựng mạng thông tin điều khiển của BAS trong một tòa nhà cụ thể. Dựa trên việc phân tích các nhu cầu thiết yếu của một hệ BAS điển hình, chúng tôi chọn các thiết kế thích hợp cho các mô-đun điều khiển phần cứng và các chương trình phần mềm cho một tòa nhà cao tầng cụ thể. Mô hình mạng đã được tính toán, mô phỏng và được lắp đặt cho các chỉ tiêu chất lượng chấp nhận được.

2. Phân tích hệ thống BAS và mạng CNN

Để có thể thiết kế tối ưu mạng thông tin, chúng tôi đã tiến hành khảo sát phân tích các đặc điểm liên quan đến tổ chức của hệ thống BAS để đảm bảo nhu cầu thông tin trong mạng.

2.1. Các chức năng hiện đại chính của BAS

Căn cứ vào nhu cầu cụ thể của từng tòa nhà, BAS bao gồm các phân hệ khác nhau. Trong đề tài này, BAS được đòi hỏi cần có những phân hệ như sau:

Phân hệ HVAC (điều khiển sưởi ấm, thông gió, điều hòa không khí - Heating, Ventilation, Air conditioning Control), đó là một hệ thống điều khiển vi khí hậu tự động được lắp đặt tại các khu vực công cộng của tòa nhà như sảnh lớn, các hành lang, tầng hầm, thang máy, nhà kho, v.v... Trong phân hệ này, chức năng sưởi ấm, thông gió là một xử lý nhằm điều khiển nhiệt độ hoặc độ ẩm trong vùng bằng các cảm biến nhiệt độ, độ ẩm, cảm biến đo lưu lượng không khí và cảm biến đo nồng độ khí CO₂ cùng với bộ điều khiển điện tử qua các thiết bị chấp hành như quạt, các van gió, van nước. Một hệ thống điều hòa nhiệt độ đảm bảo việc làm mát, thông khí và làm khô cho một vùng xác định.

Phân hệ chiếu sáng, điều khiển các đèn chiếu sáng tại các khu vực công cộng và các căn hộ. Việc đóng ngắt các đèn được thực hiện theo một số cách: bằng công tắc tay, bằng tín hiệu của các cảm biến phát hiện vật chuyển động, bằng tín hiệu đo mức sáng tối của môi trường xung quanh hoặc dựa trên một lịch biểu thời gian định trước trong chương trình điều khiển.

Phân hệ điều khiển đóng ngắt các thiết bị điện dân dụng, cho phép đóng ngắt các thiết bị nhất định không chỉ từ bên trong tòa nhà mà còn từ mọi nơi bên ngoài tòa nhà. Hầu hết các thiết bị điện dân dụng như đèn chiếu sáng, tủ lạnh, máy điều hòa, lò vi sóng, máy giặt và các thiết bị nghe-nhìn đều tiêu thụ nhiều điện năng và lãng phí công suất tiêu tán. Phân hệ này cho phép sử dụng hiệu quả các thiết bị điện dân dụng, không chỉ giảm chi phí mà còn làm sạch môi trường.

Phân hệ quản lý năng lượng điện, có nhiệm vụ thu thập mức tiêu thụ điện trong các hệ thống công cộng của tòa nhà, như hệ thống HVAC, hệ thống chiếu sáng công cộng, hệ bơm nước, và trong các căn hộ nếu có nhu cầu. Một số bộ đo điện tử số đặc biệt được thiết kế mắc song song với các công-tơ điện trong các phân hệ tiêu thụ nhất định sẽ truyền thường xuyên số liệu tiêu thụ điện về máy tính trung tâm của tòa nhà. Tại đó, một chương trình quản lý sẽ tính và phát ra các báo cáo về dữ liệu quá khứ về lượng điện đã tiêu thụ nhằm lưu ý người sử dụng hoạch định các chính sách sử dụng sao cho tối ưu.

Phân hệ báo cháy, cho phép phát hiện tín hiệu báo cháy từ các cảm biến nhạy khói và tự động phát tín hiệu cảnh báo cũng như gửi các thông báo khẩn cấp tới trung tâm tòa nhà hoặc trạm cứu hỏa.

Các phân hệ an ninh và điều khiển ngoại nhập, có chức năng giám sát và điều khiển việc ra vào ở cửa trước tòa nhà; phát hiện và báo

động những xâm nhập bất hợp pháp. Các cửa ra vào và cửa sổ cần giám sát được lắp đặt các cảm biến tiếp xúc từ tính, các cảm biến phát hiện vỡ cửa kính, do đó có thể báo động được các xâm nhập bất thường. Các camera được lắp đặt ở các khu vực cần thiết cho phép quan sát được các hoạt động xảy ra quanh tòa nhà. Hệ thống BAS còn có thể cho phép nhận dạng và quản lý tiểu sử của mỗi nhân viên thường ra vào tòa nhà bằng thẻ nhận dạng vô tuyến RFID.

2.2. Các đặc điểm thông tin trong mỗi phân hệ và mối quan hệ giữa chúng

Thông tin trong mỗi phân hệ BAS có những đặc điểm riêng đòi hỏi phải được truyền qua một môi trường thích hợp. Chúng tôi phân biệt chúng theo các đặc điểm như sau:

Theo *mức độ ưu tiên*. Thí dụ, một thông điệp báo động được phát ra từ phân hệ báo cháy thì khẩn cấp hơn lệnh bật một máy điều hòa trong phân hệ đóng ngắt thiết bị. Do đó, một kênh thông tin bền vững, không bị tắc nghẽn cần được dành cho phân hệ báo cháy.

Theo *đặc điểm thông tin hiếm khi được phát hay thường xuyên được phát ra*. Thí dụ, thông điệp báo cháy hiếm khi được phát ra, trong khi các số liệu tiêu thụ điện lại cần được truyền thường xuyên qua mạng tới trung tâm. Do vậy, giao thức thông tin hỏi vòng (poll) là thích hợp cho các thiết bị trong phân hệ quản lý điện năng; nhưng lại phải suy xét khi áp dụng giao thức này cho phân hệ báo cháy nhằm tránh lãng phí việc hỏi vòng vô ích.

Theo *lượng và tốc độ truyền thông tin*. Hầu hết thông tin điều khiển trong các phân hệ của BAS có lượng và tốc độ truyền tin không quá cao do các thông số cần giám sát điều khiển có tốc độ biến thiên không cao (như sự biến thiên nhiệt độ phòng, yêu cầu tốc độ đóng mạch điện một thiết bị điện dân dụng, v.v...). Duy chỉ có luồng dữ liệu video từ các camera giám sát

trong hệ thống là đòi hỏi một kênh thông tin băng rộng, tốc độ đủ cao cho các ứng dụng quan sát thời gian thực.

Theo việc *thông tin được dùng cho các mục đích công cộng hay cá nhân*. Một bộ đèn được mắc trong hành lang tòa nhà được coi như một thiết bị công cộng, nhưng nếu nó được mắc trong phòng một căn hộ thì lại là một thiết bị cá nhân. Rõ ràng thông tin điều khiển được dùng cho các thiết bị công cộng hay cho các thiết bị cá nhân (có tính riêng tư) nên được truyền trong các môi trường có đặc điểm khác nhau.

Theo tình huống *thông tin điều khiển được truyền trong phạm vi tòa nhà hay từ ngoài tòa nhà*. Với trường hợp đầu, cần sử dụng các phương tiện có sẵn trong một tòa nhà đã xây xong như mạng dây nối chuyên dụng hay mạng cục bộ LAN cho thông tin điều khiển. Trong trường hợp thứ hai, có thể dùng các kênh thông tin công cộng như mạng viễn thông ngoài tòa nhà.

2.3. Các kênh thông tin vật lý và khả năng ứng dụng

Hiện nay có một vài loại đường truyền vật lý với các chuẩn thông tin phổ biến có thể dùng để phát triển các phân mạng trong mạng thông tin điều khiển CCN của tòa nhà. Đề tài đã tiến hành nghiên cứu phân tích nhằm chọn ra các mạng thích hợp dùng cho các thiết bị như dưới đây.

Đường mạng *chuyên dụng theo chuẩn RS-485*, đây là một mạng cục bộ có dây rẻ tiền do các giao diện mạng tương đối dễ phát triển. Nó cho phép có được một kênh thông tin bán song công (half-duplex), đa điểm, ồn thấp với tốc độ lên tới 100 kbps ở khoảng cách tới 1.200 m. Do hạn chế về trở kháng điện, chỉ có tối đa đến 32 nút vật lý có thể được nối tới một đường bus. So sánh với nhu cầu thiết bị trong tòa nhà, mạng này được dùng cho một số hạn chế các

thiết bị thông tin như các thiết bị thu phát dữ liệu khẩn cấp, nhưng không đòi hỏi lượng và tốc độ thông tin quá cao. Căn cứ vào đó thấy rằng các thiết bị báo cháy hay các thiết bị công cộng trong tòa nhà có thể được xem xét sử dụng.

Đường mạng *LAN Ethernet* là một lựa chọn tốt cho các kênh thông tin của CCN. Với tốc độ lên tới 100 Mbps, nó đáp ứng cho cả những ứng dụng truyền dữ liệu tốc độ cao như luồng video của các camera. Như vậy, các thiết bị dùng cho các ứng dụng giám sát và điều khiển như IP-camera, tín hiệu từ các cảm biến an ninh, cảm biến chấp hành ngoại nhập, tín hiệu đóng ngắt các thiết bị điện có thể dùng trong mạng này. Trong những năm gần đây, bên cạnh mạng cục bộ có dây LAN phổ biến, mạng không dây Wi-Fi cũng đang được phát triển nhanh ở Việt nam, tạo ra một phương tiện rất thuận tiện cho mạng CCN của các tòa nhà. Tóm lại, mạng LAN Ethernet có thể dùng được cho các phân hệ như điều khiển an ninh, điều khiển vào ra cũng như điều khiển đóng ngắt các thiết bị điện.

Đường mạng *điện thoại công cộng* cung cấp một mạng nối dây có sẵn mà không phải lắp đặt mới trong tòa nhà với các đầu nối máy điện thoại trong các căn hộ. Các sản phẩm thương mại hiện nay cũng rất phổ biến cung cấp các dịch vụ ADSL với thông tin tải xuống tốc độ cao. Đây là một sự lựa chọn tốt cho phép đóng ngắt các thiết bị điện trong một căn hộ từ một trình duyệt web qua mạng Internet ở bất cứ đâu trên thế giới. Hơn nữa, bằng việc gửi một thông điệp được mã hóa qua dịch vụ nhắn tin SMS, có thể dùng một điện thoại di động để điều khiển từ xa một thiết bị trong phòng qua một Modem GSM. Việc thiết kế các kênh thông tin này trong tòa nhà là hoàn toàn khả thi và đề tài đã phát triển sẵn một số mô-đun phần cứng mẫu cũng như chương trình điều khiển. Việc thực sự sử dụng còn lại tùy thuộc vào nhu cầu và khả năng tài chính của từng chủ căn hộ trong tòa nhà.

Đường mạng *điện lực* có sẵn ở mọi nơi trong tòa nhà có thể được dùng cho việc truyền thông tin điều khiển các thiết bị. Tuy nhiên, do chất lượng của các dây điện không đồng đều, lại có một lượng lớn các thiết bị điện được đóng/ngắt một cách ngẫu nhiên nên mạng này gặp phải các can nhiễu làm giảm chất lượng thông tin được truyền trên nó. Đó là lý do chính mà kênh thông tin này chỉ được chọn cho việc điều khiển các thiết bị điện trong các khoảng cách ngắn trong số một vài phòng của một căn hộ.

Mạng *cảm nhận không dây WSN*, bao gồm các nút cảm nhận nhỏ có thể cảm nhận các thông số môi trường quanh nút, thực hiện tính toán, và thông tin với các nút khác qua sóng vô tuyến. Do vậy nó sẽ là một ứng cử tốt cho việc sử dụng làm mạng truyền thông tin điều khiển trong tòa nhà. Ưu điểm chính của mạng này là tránh được việc đi dây trong tòa nhà khi cần phát triển mới hệ thống. Tuy nhiên, do giá thành quá cao cũng như một số thách thức trong phần mềm hệ thống, giao thức thông tin và vấn đề quản lý năng lượng; nên đến nay mạng này còn ít được sử dụng cho các hệ thống BAS [2].

2.4. Cấu hình của mạng CCN liên quan đến tính tập trung và phân tán của hệ thống

Căn cứ vào các phân tích kể trên, một hệ thống mạng CCN không chỉ cần có tính *điều khiển tập trung* mà còn phải có tính *điều khiển phân tán* nữa.

Điều khiển tập trung là một chức năng tích hợp đã được thể hiện qua một phần mềm được đề tài phát triển gọi là *Hệ điều hành tòa nhà BOS* (Building Operating System) với một *giao diện người dùng chuyên dụng PUI* (Professional User Interface) cho phép giám sát tập trung hệ thống. Lấy một thí dụ đơn giản nhất, hệ thống cho phép một người điều khiển ở trung tâm kiểm tra trạng thái của các phần tử trong một phân hệ như HVAC nhằm điều khiển được các

thiết bị từ xa. Trường hợp khác là khi bộ điều khiển trung tâm có thể tích hợp các hoạt động của hai hoặc vài phân hệ với nhau. Nếu một tín hiệu báo động nhận được từ phân hệ báo cháy, bộ điều khiển trung tâm có thể ra lệnh cho phân hệ HVAC tắt quạt để làm giảm lượng gió lưu thông trong tòa nhà.

Điều khiển phân tán được biểu hiện trên hai khía cạnh. Thứ nhất, hầu hết các bộ điều khiển ở hiện trường được dùng như các bộ điều khiển tự quản trị. Chúng được phân bố thành các nút điều khiển thông minh nối với bus thông tin. Chúng có thể điều khiển các thiết bị một cách độc lập với bộ điều khiển trung tâm. Các bộ điều khiển hiện trường này thực chất là các thiết bị hoạt động độc lập (stand-alone) có thể phục vụ cho những mục đích điều khiển ở khắp mọi nơi. Khía cạnh thứ hai biểu hiện ở chỗ các thiết bị cá nhân có thể được điều khiển bởi mỗi người trong bất kỳ thời gian nào, ở bất kỳ nơi đâu. Các hoạt động điều khiển này có thể coi như các hoạt động điều khiển riêng tư và không đồng bộ. Do đó các thông tin liên quan đến nó cần được mã hóa bởi người sử dụng.

Dựa trên đặc điểm của các tòa nhà phổ biến ở Việt nam, mạng CCN của chúng tôi đã được thiết kế như một giải pháp tích hợp và có tính mở, cho phép nối nó với các trung tâm dịch vụ bên ngoài tòa nhà qua giao diện BOS. Kiến trúc của hệ thống được thiết kế bao gồm ba mức, từ mức thấp đến mức cao lần lượt là: mức hiện trường (field level), mức quản lý (management level) và mức dịch vụ (service level).

Mức hiện trường bao gồm một mạng phân tán các nút điều khiển được nối với bus thông tin. Mỗi nút có một bộ điều khiển có khả năng điều khiển một số thiết bị được định địa chỉ cùng với các cảm biến và các bộ chấp hành.

Mức quản lý cung cấp một cái nhìn thống nhất tới tất cả các phân hệ thông qua BOS. Tất cả các phân hệ được tích hợp với BOS bằng các trình quản lý thiết bị (device driver). Ngoài các

lệnh chung truyền tới các phân hệ, hệ điều hành tòa nhà BOS trong mức này có sẵn ít nhất một vài dịch vụ như báo động, lưu trữ xu hướng lịch sử của một phân hệ, đăng nhập và quản lý các tiêu sử người dùng.

Mức dịch vụ cho phép hệ thống được nối tới các trung tâm dịch vụ bên ngoài tòa nhà nhằm để cung cấp các khả năng giám sát và điều khiển từ xa, khả năng báo động và phát hiện hỏng hóc. Hiện nay, các trung tâm này là các nhà cung cấp dịch vụ Internet ISP (Internet Service Provider) và nhà cung cấp dịch vụ viễn thông TSP (Telephone Service Provider).

3. Thiết kế, mô phỏng và thực hiện

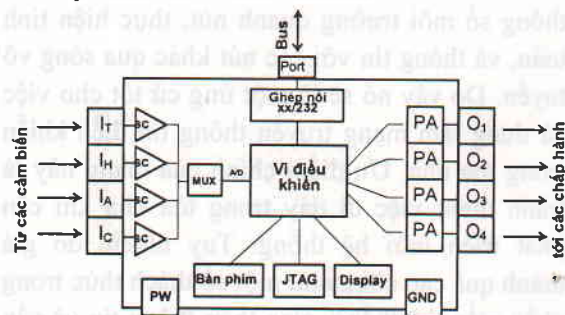
Qua quá trình nghiên cứu, phân tích, chọn lựa kê trên; hệ thống CCN đã được thiết kế, mô phỏng và thực hiện với các kết quả chính được trình bày như sau.

3.1. Các bộ điều khiển

Các bộ điều khiển là một trong bốn thành phần của BAS đóng vai trò quan trọng trong mạng thông tin điều khiển. Ở trung tâm, bộ điều khiển là một máy tính với các thiết bị bàn phím, màn hình lớn cùng các ngoại vi cho phép điều khiển bằng tay và giám sát các hoạt động một cách thuận lợi. Ở hiện trường, có các bộ điều khiển được lắp trên vi xử lý (vi điều khiển), trong báo cáo này được gọi là các MC (Microcontroller-based Controller). Các MC có thể hoạt động được trong chế độ độc lập (stand-alone).

Mặc dù số các thiết bị cần được điều khiển trong tòa nhà khá lớn nhưng chúng có những đặc điểm giống nhau nên có thể được phân thành một vài loại mà thôi. Do đó, các bộ điều khiển đã được đề tài thiết kế và chế tạo thành các mô-đun chuyên dụng có thể đáp ứng cho một nhóm các thiết bị trong cùng loại. Ngoài

tính hiệu quả về kinh tế, cách phát triển này cũng thuận tiện cho việc bảo dưỡng sửa chữa các mô-đun điều khiển. Hình 1 là thí dụ về sơ đồ khối của một bộ điều khiển trong phân hệ HVAC. Nó có một mạch lõi dùng vi điều khiển (microcontroller-based core circuit) với 4 lối vào và 4 lối ra. Bộ biến đổi xx/232 là một mạch ghép nối biến đổi dữ liệu theo chuẩn bus bên ngoài (như chuẩn RS-485 hay Ethernet) thành chuẩn RS-232 bên trong vi điều khiển và ngược lại. Có một bàn phím và màn hình thị LCD để nhập và hiện dữ liệu trực tiếp. Có một giao diện JTAG được dùng để tải các chương trình nhúng từ máy tính vào vi điều khiển.



Hình 1. Cấu trúc bộ điều khiển HVAC.

Trong chế độ điều khiển cục bộ, các tín hiệu ra từ các cảm biến đo nhiệt độ, độ ẩm, lưu lượng khí và nồng độ khí CO₂ được cấp tới 4 lối vào I_T , I_H , I_A và I_C của bộ điều khiển. Chương trình nhúng trong vi điều khiển so sánh các giá trị này với các giá trị đặt (set point), tính toán và gửi các tín hiệu điều khiển tới 4 bộ khuếch đại công suất PA để đóng/ngắt các thiết bị được định địa chỉ qua các đầu nối ra O_1 tới O_4 . Trong chế độ điều khiển từ xa, máy tính trung tâm gửi lệnh, bao gồm cả các giá trị đặt, tới MC. Bộ điều khiển MC sẽ chạy một nhiệm vụ rồi gửi các thông tin trạng thái môi trường về trung tâm qua ghép nối bus xx/232.

Nói chung, cấu trúc bên trong của các bộ điều khiển tương tự như nhau. Có khác nhau chỉ là số lượng đầu vào, đầu ra và công suất các bộ khuếch đại lối ra PA.

3.2. Thiết kế hình trạng mạng

Đề tài có nhiệm vụ lắp đặt mạng CCN trong một tòa nhà 9 tầng, kể cả tầng hầm. Nhà có 4 cửa ra vào, 3 thang máy, 1 cầu thang đi bộ, 1 cầu thang thoát hiểm và nhiều hành lang cùng các cửa sổ. Không kể tầng hầm, mỗi tầng có 8 căn hộ và mỗi căn hộ có 4 phòng. Tổng cộng có 64 căn hộ trong tòa nhà. Căn cứ vào các khảo sát và phân tích kể trên, hình trạng của mạng thông tin điều khiển đã được thiết kế như sơ đồ hình 2 với những phân mạng như sau:

- Phân mạng nối dây chuyên dụng RS-485 với giao thức truyền nối tiếp Modbus/RTU. Như chỉ ra trên hình, mạng này có 32 nút và cho phép giám sát điều khiển tới 216 thiết bị được định địa chỉ trong các phân hệ báo cháy, quản lý năng lượng điện, HVAC, chiếu sáng, điều khiển vào ra và quản lý an ninh tòa nhà.

- Phân mạng LAN Ethernet là một mạng truyền dữ liệu giữa các máy tính có sẵn trong tòa nhà. Mạng này có một chuyên mạch trung tâm tốc độ 100 Mbps và 9 chuyên mạch 10 Mbps cùng với các cáp xoắn UTP và các đầu nối RJ-45. Ngoài 144 nút được dùng sẵn cho các máy tính trong 9 tầng tòa nhà, các phần tử được dùng cho tự động hóa tòa nhà cũng được nối với bus tạo cho mạng thông tin dữ liệu này có thêm chức năng là một mạng thông tin điều khiển. Các phần tử này là 12 IP-camera và 68 bộ điều khiển MC. Mỗi bộ điều khiển có tới 4 lối vào và 8 lối ra được định địa chỉ. Có nghĩa là có tới $8 \times 68 = 544$ thiết bị được định địa chỉ trong tòa nhà có thể được điều khiển qua mạng Ethernet này.

- Mỗi Modem ADSL được lắp xen vào đường dây điện thoại công cộng trong mỗi căn hộ có thể phục vụ cho việc đóng ngắt các thiết bị điện dân dụng trong các phòng từ một website trên mạng Internet. Tổng cộng có 64 Modem như vậy được dự kiến thiết kế sẵn cho

tòa nhà. Việc gửi một tin nhắn SMS qua điện thoại di động để đóng ngắt các thiết bị điện trong nhà cũng đòi hỏi một Modem GSM/RS232 cho mỗi căn hộ. Như vậy cũng cần tới 64 Modem loại này cho các căn hộ của tòa nhà.

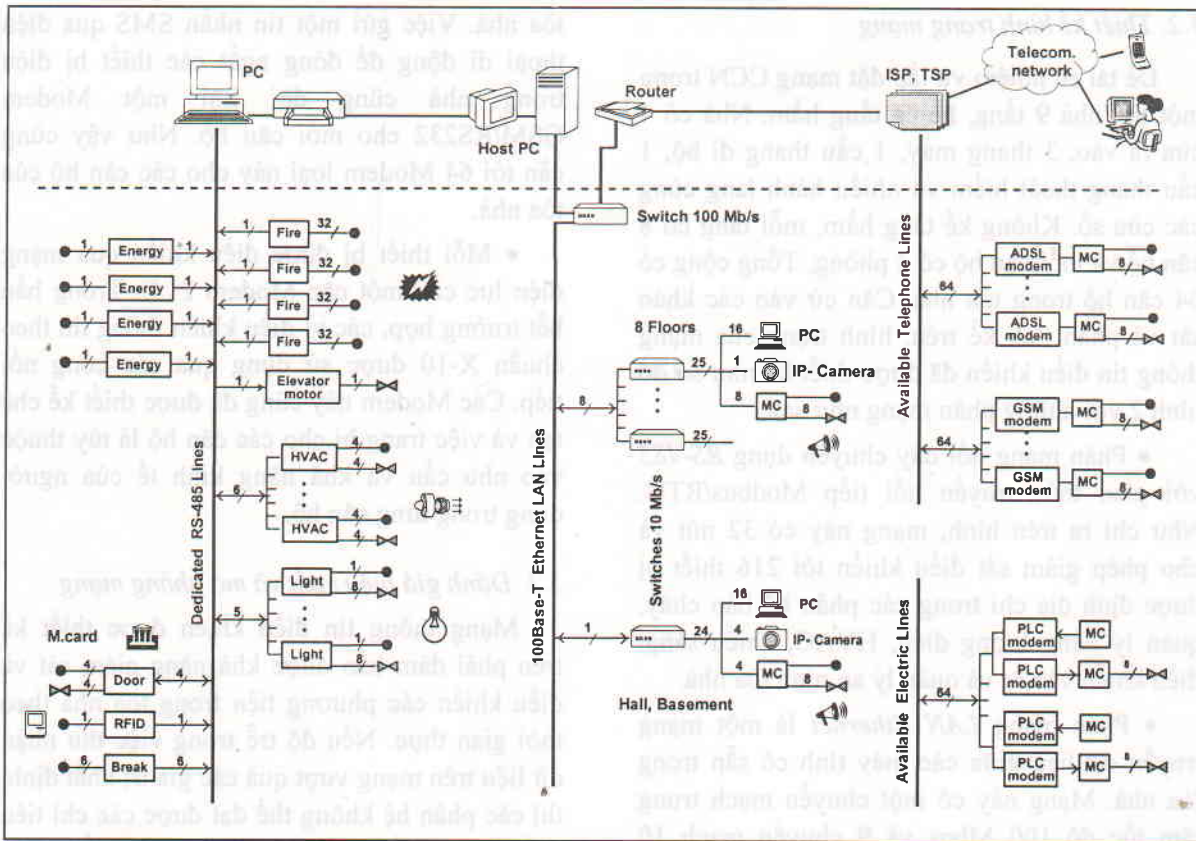
- Mỗi thiết bị được điều khiển qua mạng điện lực cần một cặp Modem PLC. Trong hầu hết trường hợp, các vi điều khiển thông tin theo chuẩn X-10 được sử dụng qua các cổng nối tiếp. Các Modem này cũng đã được thiết kế chế tạo và việc trang bị cho các căn hộ là tùy thuộc vào nhu cầu và khả năng kinh tế của người dùng trong từng căn hộ.

3.3. Đánh giá hiệu suất và mô phỏng mạng

Mạng thông tin điều khiển được thiết kế trên phải đảm bảo được khả năng giám sát và điều khiển các phương tiện trong tòa nhà theo thời gian thực. Nếu độ trễ trong việc thu nhận dữ liệu trên mạng vượt quá các giá trị nhất định, thì các phân hệ không thể đạt được các chỉ tiêu chất lượng thông tin theo như yêu cầu. Các thông số hiệu suất mạng, như trễ thời gian của một tác vụ, phụ thuộc vào tải lưu lượng trên mạng. Tải lưu lượng của mạng có thể được định lượng theo tham số G như sau [3]:

$$G = \frac{1}{B} N \frac{L}{T} = \frac{NL}{BT}$$

Ở đây, B là tốc độ truyền dữ liệu (bit/sec), N là số nút phát thông điệp vào mạng, T là khoảng thời gian trung bình phát thông điệp ở nút i tính theo giây, và L là độ dài trung bình của thông điệp được phát ở nút i tính theo bit. G có giá trị từ 0 đến 1; G tiến tới 1 tức là tải lưu lượng trên mạng tăng lên. Chỉ tiêu chất lượng của hai phân mạng chính trong CCN phụ thuộc vào sự thay đổi của tải lưu lượng G , đặc biệt là số nút N phát ra thông điệp vào mạng đã được tính toán mô phỏng đánh giá. Hai phân mạng này là RS-485 và LAN Ethernet.



Hình 2. Hình trạng mạng CCN.

• Mạng RS-485 ở đây sử dụng giao thức Modbus/RTU là loại giao thức chủ - tớ (master-slave). Trên mạng chỉ có một nút chủ và có tới 247 nút tớ. Thông tin Modbus luôn được khởi phát bởi nút chủ. Nút chủ phát một thông điệp request tới các nút tớ theo chế độ Unicast trong đó có địa chỉ nút tớ cần liên lạc. Sau khi nhận và xử lý thông điệp request, nút tớ được định địa chỉ trả về nút chủ một thông điệp reply. Các nút tớ khác không được định địa chỉ sẽ không làm gì cả trong một phiên giao dịch như vậy. Thông tin Modbus/RTU có mỗi byte trong thông điệp chứa 2 ký tự mã Hexadecimal 4 bit. Định dạng 11 bit cho mỗi byte nhị phân là: 1 bit start, 8 bit dữ liệu, 1 bit chẵn lẻ, và 1 bit stop.

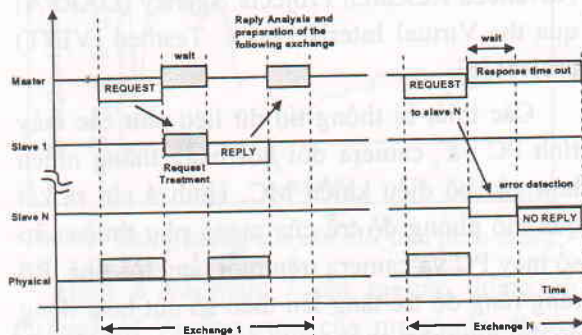
Các thông điệp Modbus được phát thành các khung truyền có khoảng phân cách dài ít nhất bằng 3,5 thời gian phát một ký tự như hình dưới đây [4].

Start	Slave Address	Function Code	Data	CRC	End
≥ 3.5 char	1 byte	1 byte	0 up to 252 byte(s)	2 bytes	≥ 3.5 char

Hình 3 chỉ ra đồ thị thời gian của 2 tình huống thông tin chủ-tớ điển hình cho trường hợp tốt nhất (không có lỗi) và trường hợp xấu nhất (lỗi gây nên vượt quá thời gian time-out). Trên đồ thị thấy rằng thời gian trễ cho một trao đổi dữ liệu giữa nút chủ và tớ là:

$$T_{exchange} = T_{request} + T_{wait} + T_{reply} + T_{replyanalysis} + T_{prop}$$

Thời gian lan truyền sóng điện từ T_{prop} là nhỏ hơn $1 \mu s$ trên độ dài cáp điển hình là $100 m$ [2]. Do vậy, khi so sánh với giá trị $104 \mu s$, là thời gian truyền đi 1 bit trong mạng ở tốc độ trung bình $9.600 bps$, thời gian lan truyền sóng dữ liệu này có thể được bỏ qua.



Hình. 3. Đồ thị thời gian trao đổi thông tin trong mạng.

Ba khoảng thời gian “wait” (đợi), “request treatment” (xử lý yêu cầu) và “reply analysis and preparation of the following exchange” (phân tích hồi đáp và chuẩn bị cho trao đổi tiếp theo) phụ thuộc vào quá trình xử lý dữ liệu của chip vi xử lý ở mỗi nút. Với tốc độ hoạt động cao của các vi điều khiển (thí dụ, là $8 MHz$ với vi điều khiển PIC 16F877A của hãng Microchip được thiết kế cho các mô-đun điều khiển của đề tài), khoảng thời gian này chỉ hết vài microgiây, cũng ngắn hơn khoảng thời gian truyền 1 bit. Vậy các khoảng thời gian này không phụ thuộc vào trạng thái của mạng (như tải lưu lượng) và do đó có thể coi chúng là các hằng số nhỏ hay cho bằng không. Kết quả, thời gian trao đổi dữ liệu xấp xỉ bằng:

$$T_{time\ delay} \approx T_{request} + T_{reply}$$

Các khoảng *request* và *reply* phụ thuộc vào độ dài của khung truyền và thông lượng của mạng. Trong mạng điều khiển này, chỉ cần 2 byte cho trường số liệu cả với thông điệp *request* hay *reply*. Như vậy, tổng thời gian trễ,

tính theo bit, trong trường hợp tốt nhất cho một giao dịch ở mỗi nút sẽ là:

$$2 \times (4 \times 3.5 + 11 + 11 + 11 \times 2 + 11 \times 2) = 160 \text{ bits}$$

Vì phải hỏi vòng (polling) cả 32 nút, nên mỗi nút sẽ chỉ được phục vụ nhanh nhất là $0,532 \text{ sec}$ (tức là bằng 5120 khoảng thời gian truyền 1 bit). Kết quả này là đủ thỏa mãn yêu cầu giám sát và điều khiển các thiết bị điện trong tòa nhà.

• Mạng LAN Ethernet là một mạng truyền thông tin dữ liệu sử dụng giao thức CSMA/CD (*carrier sense multiple access with collision detection*), cho phép các nút chia sẻ thông tin trên mạng. Thông tin trong mạng với những thông điệp được phát đi ngẫu nhiên (được coi như các hoạt động không đồng bộ) và có lượng lớn với nhiều trạm máy tính. Do đó, việc đánh giá chỉ tiêu chất lượng có phức tạp hơn. Mỗi trạm Ethernet được gán cho một địa chỉ MAC 48 bit, được dùng để định vị cho cả nút đích và nguồn trong mỗi gói dữ liệu. Một khung truyền Ethernet điển hình được cho như dưới đây [2]:

802.3 MAC Frame							
Preamble	Start-of-Frame-Delimiter	MAC destination	MAC source	Ethernet Type/Length	Payload (Data and padding)	CRC32	Inter-frame gap
7 bytes of 10101010	1 byte of 10101011	6 byte	6 bytes	2 bytes	46-1500 bytes	4 bytes	12 bytes
					64-1518 bytes		
					72-1526 bytes		

Tổng thời gian trễ mạng gồm ba phần: trễ ở nút nguồn, trễ trên kênh truyền và trễ ở nút đích. Thời gian trễ ở nút nguồn bao gồm thời gian tiền xử lý, T_{pre} , và thời gian đợi, T_{wait} . Thời gian đợi là tổng của thời gian xếp hàng, T_{queue} , và thời gian nghẽn, T_{block} .

Thời gian truyền trên kênh, T_{co} , bao gồm thời gian phát của một khung, T_{frame} , và thời gian lan truyền sóng điện trên kênh, T_{prop} .

Thời gian trễ ở nút đích là thời gian hậu xử lý, T_{post} .

Tổng thời gian trễ như vậy bằng:

$$\begin{aligned}
 T_{delay} &= T_{pre} + T_{wait} + T_{ix} + T_{post} \\
 &= T_{pre} + \underbrace{T_{queue} + T_{block}}_{T_{wait}} + \underbrace{T_{frame} + T_{prop}}_{T_{ix}} + T_{post}
 \end{aligned}$$

Các thời gian tiền và hậu xử lý là không đổi so với các thời gian đợi và thời gian phát. Chúng phụ thuộc vào các tham số xử lý của các bộ điều khiển hơn là phụ thuộc các tham số vật lý và giao thức mạng.

Thời gian khung truyền phụ thuộc vào kích thước của khung Ethernet. Thời gian lan truyền sóng không dễ xác định vì khoảng cách giữa nguồn và đích trong các giao dịch khác nhau là khác nhau. Trong trường hợp xấu nhất với mạng Ethernet dài 2.500 m, thời gian này chiếm mất 25,6 μ s [2]. Do vậy ta có thể giả thiết thời gian lan truyền sóng trung bình ở khoảng cách 100 m là nhỏ hơn 1 μ s.

Tùy thuộc vào lượng dữ liệu mà nút nguồn phải gửi cũng như lưu lượng trên mạng mà thời gian đợi, T_{wait} có thể có ý nghĩa đáng kể. Thời gian xếp hàng, T_{queue} , là thời gian mà một thông điệp phải đợi trong bộ đệm ở nút nguồn trong khi các thông điệp trước trong hàng đợi đang được chuyển. Nó phụ thuộc vào thời gian nghẽn, T_{block} , của thông điệp trước trong hàng đợi, phụ thuộc vào tính tuần hoàn của các thông điệp và tải xử lý. Thời gian nghẽn, T_{block} , là khoảng thời gian mà thông điệp phải đợi mỗi khi một nút đã sẵn sàng gửi nó. Thời gian này bao gồm cả thời gian va chạm với các thông điệp khác và thời gian đợi để phát lại. Có những giải thuật tìm xác suất thời gian đợi, ở mức cao, thời gian nghẽn có thể được mô tả [3]:

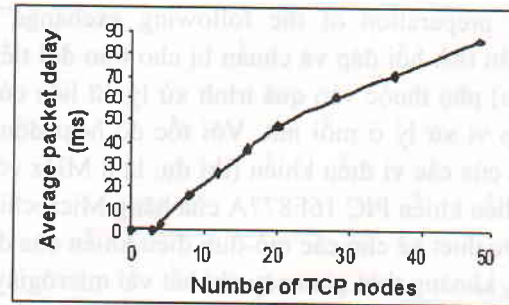
$$E\{T_{block}\} = \sum_{k=1}^{16} E\{T_k\} + T_{resid}$$

Ở đây, T_{resid} là thời gian còn lại cho đến khi mạng rỗi, $E\{T_k\}$ là thời gian đòi hỏi của va chạm thứ k. $E\{T_k\}$ phụ thuộc vào số nút đăng nhập lại và không đăng nhập lại cũng như tốc độ đến của thông điệp ở mỗi nút. Đối với va

chạm lần thứ 16, nút sẽ hủy bỏ thông điệp và phát ra thông điệp báo lỗi tới các đơn vị xử lý mức cao hơn.

Để nghiên cứu mô phỏng phân mạng LAN Ethernet, chúng tôi sử dụng công cụ mô phỏng mạng ns-2 được phát triển bởi Defence Advanced Research Projects Agency (DARPA) qua the Virtual InterNetwork Testbed (VINT) project [5].

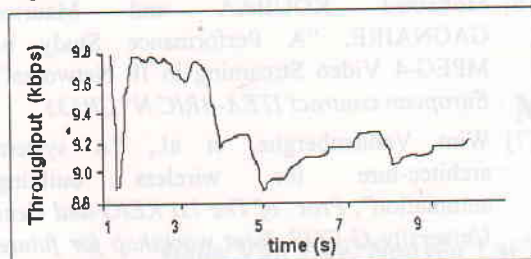
Các thiết bị thông tin dữ liệu như các máy tính PC và camera đòi hỏi băng thông nhiều hơn các bộ điều khiển MC. Hình 4 chỉ ra kết quả mô phỏng độ trễ của mạng phụ thuộc vào số máy PC và camera trên mỗi tầng tòa nhà. Rõ ràng rằng độ trễ tăng lên theo số nút hoạt động do đòi hỏi thêm thời gian xếp hàng và thời gian xử lý. Trong hệ thống của chúng tôi, số nút này cho mỗi tầng tòa nhà lên tới 20 nút tương ứng với thời gian trễ mạng là 47 mili giây. Kết quả này là chấp nhận được cho các mục đích giám sát và điều khiển thiết bị.



Hình 4. Độ trễ trung bình phụ thuộc vào số nút.

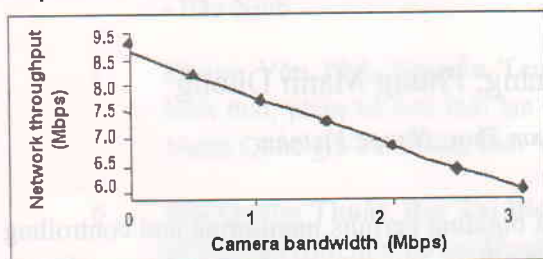
Để đảm bảo sự làm việc tin cậy và hiệu quả của mạng CCN, cần chắc rằng những tham số khác như *loss rate* (tỷ lệ tổn thất), *throughput* (thông lượng mạng) và *delay jitter* (biến thiên độ trễ) cũng vẫn phải được thỏa mãn, để mạng ít bị ảnh hưởng nhất khi thêm vào đó các thiết bị, ngoài những thiết bị đang có. Các thiết bị thêm vào là nhóm các bộ điều khiển MC đòi hỏi một thông lượng cực đại khi tất cả các bộ điều khiển này cùng hoạt động trong một lúc. Do lượng tin không nhiều (chỉ cần tới 2 byte

cho trường dữ liệu), nên ngay với trường hợp này, kết quả mô phỏng trên hình 5 cho thấy chúng cũng chỉ cần tới một băng thông tới 10 kbps và đòi hỏi này dễ thỏa mãn đối với mỗi tầng tòa nhà.

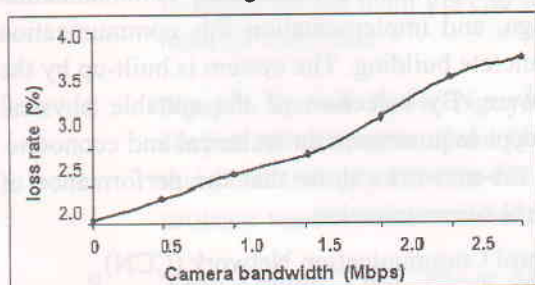


Hình 5. Thông lượng của các MC trên phân mạng.

Hình 6 và hình 7 chỉ ra các thông số *throughput* và *loss rate* của mạng phụ thuộc băng thông của camera giám sát. Trong hệ thống của chúng tôi, các ảnh video camera được truyền thành luồng với độ phân giải 160 x 120 pixel với chuẩn nén MPEG-4. Do đó, việc đặt một băng thông 0,5 Mbps cho mỗi camera là đủ cho đòi hỏi băng thông toàn bộ trong khi các thông số như *loss rate*, *time delay* và *delay jitter* là cực tiểu.

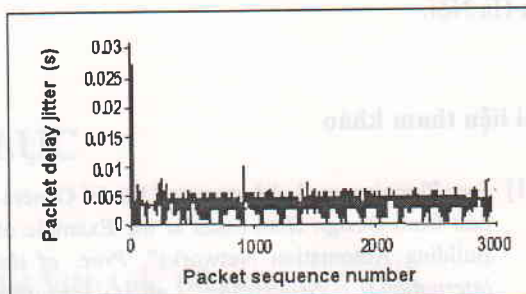


Hình 6. Thông lượng mạng phụ thuộc vào băng thông camera.



Hình 7. Tỷ lệ tổn thất phụ thuộc băng thông camera.

Lưu ý từ hình 8 rằng thông số *delay jitter* trung bình của các gói tin camera ở đây chỉ là 3,376 ms, tốt hơn giá trị *jitter* của các luồng video thông thường là 15 ms [6].



Hình 8. Biến thiên độ trễ theo các gói dữ liệu camera.

4. Kết luận

Công trình này thực hiện nghiên cứu ứng dụng, đóng góp cho lĩnh vực thông tin điện tử trong tự động hóa tòa nhà ở Việt nam. Bước đầu, chúng tôi đã đạt được các kết quả như sau.

- Thiết kế và chế tạo thành công các mô-đun điều khiển. Cấu hình phần cứng và phần mềm nhúng của chúng đã đáp ứng yêu cầu thông tin tập trung và phân tán trong hệ thống tự động hóa (BAS) của tòa nhà.

- Đã thiết kế và thực hiện một mạng thông tin điều khiển (CCN) tại một tòa nhà cụ thể ở Việt nam. Trên cơ sở khảo sát, phân tích chi tiết, mỗi phân mạng đã được lựa chọn cho phù hợp với đặc điểm thông tin của mỗi phân hệ trong BAS.

- Hai phân mạng chính (RS-485/Modbus và Ethernet LAN) với nhiều thiết bị thu/phát nối với chúng đã được tính toán, mô phỏng nhằm đánh giá hiệu suất của mạng. Các kết quả cho thấy mạng được lắp đặt thỏa mãn với các yêu cầu thông tin điều khiển trong tòa nhà.

Hiệu suất thực sự của mạng còn được tiếp tục đánh giá bởi các phép đo đặc thống kê theo thực tại sử dụng qua thời gian.

Lời cảm ơn

Công trình được sự tài trợ của đề tài cấp Nhà nước KC.03.12/06-10 thuộc Đại học Quốc gia Hà Nội.

Tài liệu tham khảo

[1] Jorn Plonnigs, et al., “Automated Model Generation from Design Data-bases at the Example of Building Automation Networks”, *Proc. of the International Symposium on Leveraging Applications*, pp. 320-327, 2004.
[2] A.S. Tanenbaun, *Computer Networks*, 3rd ed. Upper Saddle River, NJ: Prentice-Hall, 1996.
[3] F.-L. Lian, J. Moyne, and D.M. Tilbury, “Performance evaluation of control networks: Ethernet, ControlNet, and DeviceNet” *Tech. Rep.UM-MEAM-99-02*, Feb. 1999.

[4] <http://www.modbus.org/>. “MODBUS over serial line specification and implementation guide V1.02”. Dec 20, 2006.
[5] <http://www.ii.edu/nsnam/ns>. The Network Simulator ns-2 [Online].
[6] Mohamed — KOUBAA — and — Maurice GAGNAIRE, “A Performance Study of MPEG-4 Video Streaming in IP Networks”, *European contract ITEA-BRIC N° CP535*.
[7] Wim Vandenberghe, et al., “A system architecture for wireless building automation”, *Proc. of The 1st KEIO and Gent University G-COE Joint workshop for future network 2008*, pp. 59-63, 2008.
[8] <http://goliath.ecnext.com>. “A Performance Analysis of BACnet[R] local area networks” in HVAC & R Research. Goliath, Business knowledge on Demand.

Controlling Communication Network in the Building Automation System

Tran Quang Vinh, Pham Manh Thang, Phung Manh Duong

College of Technology, VNU, 144 Xuan Thuy, Hanoi, Vietnam

A Building Automation System (BAS) installed in a building permits monitoring and controlling devices there. These devices have functions of controlling environmental parameters, electric consumption management, appliance switching control, fire alarm, security and access control in the building, etc. BAS is really an automatic control system included a controlling communication network (CCN). This paper presents the analysis, design, and implementation this communication network CCN in order to create modern facilities for a concrete building. The system is built-up by the integration of controlling hardware modules and software. By selection of the suitable physical transmission channels for controllers, the network can adapt requirements in technical and economic. The results in calculation and simulation of two main sub-networks show that the performance of designed system is satisfactory for needs of building control communication.

Keywords: Building Automation System (BAS), Control Communication Network (CCN).