

На правах рукописи

Фам Ван Ха

**МЕТОДЫ И СРЕДСТВА ОЦЕНКИ  
ПАРАМЕТРОВ ТРАНСПОРТНЫХ ПОТОКОВ  
ПО РАДИОЛОКАЦИОННОМУ ИЗОБРАЖЕНИЮ**

Специальность 05.11.16 – Информационно-измерительные  
и управляющие системы (транспорт)

**АВТОРЕФЕРАТ**

диссертации на соискание ученой степени  
кандидата технических наук

Санкт-Петербург – 2010

Работа выполнена на кафедре “Информационные и управляющие системы” в ГОУ ВПО “Санкт-Петербургский государственный политехнический университет”.

Научный руководитель:

кандидат технических наук, доцент                      Медведев Борис Моисеевич

Официальные оппоненты:

доктор технических наук, профессор                      Малыхина Галина Федоровна

кандидат технических наук                                      Сотников Александр Анатольевич

Ведущая организация: Федеральное государственное унитарное предприятие «Научно-производственное объединение «Импульс»

Защита состоится “25” ноября 2010 г. в 15 часов 30 минут на заседании диссертационного совета Д 212.229.10 в ГОУ ВПО “Санкт-Петербургский государственный политехнический университет” (по адресу 195251, Санкт-Петербург, Политехническая ул., д. 21, 9 корпус, ауд. 121).

С диссертацией можно ознакомиться в библиотеке ГОУ ВПО “Санкт-Петербургский государственный политехнический университет”.

Автореферат разослан “25” октября 2010 г.

Учёный секретарь

диссертационного совета Д 212.229.10

к.т.н., доцент



Кудряшов Э. А.

## ОБЩАЯ ХАРАКТЕРИСТИКА РАБОТЫ

**Актуальность темы.** Создание и широкое использование информационно-измерительных и управляющих систем для управления дорожным движением является одним из основных направлений в решении экономических, экологических и гуманитарных проблем, существующих в городах и регионах с интенсивными транспортными потоками. Оптимизация транспортных потоков (ТП) путем управления движением по всей дорожной сети позволит существенно увеличить пропускную способность дорог, улучшить экологическое состояние городов, уменьшить количество дорожно-транспортных происшествий, заторов, увеличить срок эксплуатации автомобилей. Для организации регулирования дорожного движения необходимо оценить параметры транспортного потока во всей зоне контроля, обеспечить передачу информации в центры управления и формирование команд координированного управления.

Одним из основных элементов информационно-измерительной системы управления дорожным движением является детектор транспортных средств (ДТС), обеспечивающий оценку параметров транспортного потока. ДТС используется как средство мониторинга на этапе проектирования систем управления, а также для оценки параметров транспортного потока в составе стационарных постов, обеспечивая возможность адаптации системы управления.

Темпы внедрения и широта охвата территории системами управления дорожным движением напрямую зависят от следующих факторов:

- Возможность установить ДТС в зоне контроля дороги без нарушения коммуникаций и без вскрытия дорожного полотна.
- Оценка параметров транспортного потока при изменении погодных условий, параметров зоны контроля и интенсивности движения.
- Доставка результатов в центры управления в реальном масштабе времени.
- Стоимость технических средств и стоимость эксплуатации должна быть не высокой.

Одним из наиболее перспективных направлений в разработке детекторов транспортных средств, которое обеспечивает высокие технико-экономические показатели, является использование радиолокационных устройств. Важно отметить, что условия применения радиолокационных методов для детектирования транспортных средств существенно отличаются от условий использования радиолокаторов в авиации, где эти устройства получили наиболее широкое распространение. Прежде всего, можно отметить малые

расстояния между детектором и целью, а также между разными целями, большое количество транспортных средств (ТС), попадающих в зону обзора, малые скорости движения и большое количество мешающих отраженных сигналов.

Радиолокационные ДТС стали доступными только в последнее время, их производят только 4 компании (Канада, США, Корея). Высокая стоимость этого оборудования, а также потребность в адаптации программных средств управления, настройки и передачи данных к российским условиям ограничивают возможность использования этих ДТС для создания систем управления дорожным движением.

### **Цель работы.**

*Целью* настоящей диссертации является разработка и исследование методов и средств оценки параметров транспортного потока для радиолокационного детектора, обеспечивающих распознавание транспортных средств в радиолокационном изображении, определение скорости движения, занятости и количества транспортных средств по полосам движения, а также адаптацию к изменению условий приема сигналов.

Для достижения поставленной цели решены следующие основные задачи:

1. Создание инструментальных средств регистрации радиолокационного и видео изображений, проведение анализа частотно-временных свойств сигналов и формирование требований к средствам оценки параметров транспортного потока.
2. Разработка алгоритмов распознавания транспортных средств в радиолокационном изображении и методики оценки статистических параметров потока транспортных средств.
3. Разработка алгоритмов адаптации детектора транспортных средств к изменению условий приема сигналов.
4. Исследование влияния параметров алгоритмов распознавания, оценки и адаптации на погрешность оценки характеристик транспортных потоков при помощи моделирования и экспериментальных испытаний.
5. Разработка технических средств детектора, включая встраиваемое программное обеспечение цифровой обработки сигналов и беспроводной передачи данных с использованием услуги GPRS.

**Научная новизна** работы заключается в следующем:

1. Разработана новая методика расчета основных характеристик транспортного потока на базе частотно-временного анализа последовательности кадров отраженного ЛЧМ сигнала и сопровождения группы объектов.

2. Разработан новый алгоритм распознавания транспортных средств в радиолокационном изображении, включающий обнаружение и оценку расстояния до объекта в условиях ограничений на ширину полосы частот излучаемого сигнала и мешающих отражений от соседних объектов.
3. Разработан новый алгоритм адаптации к изменениям параметров транспортного потока, обеспечивающий оценку средней скорости и классификацию автомобилей по длинам.

### **Практическая значимость.**

Разработанные алгоритмы позволяют оценивать характеристики потока транспортных средств – объем движения, скорость потока и занятость зоны контроля с погрешностью, не превышающей 10%, а также классифицировать транспортные средства по длине (3 градации), что позволяет использовать созданные средства в составе современных информационно-измерительных и управляющих систем на транспорте.

### **Результаты реализации и внедрения.**

Основные результаты диссертационной работы, включая методику обработки сигналов, алгоритмы распознавания и адаптации, а также встраиваемое программное обеспечение цифровой обработки, использованы в детекторе транспортных средств «Спектр-1». Предприятие «Ольвия» (Санкт-Петербург) осваивает серийное производство детекторов транспортных средств.

### **Положения, выносимые на защиту.**

1. Методика расчета основных характеристик транспортного потока на базе частотно-временного анализа последовательности кадров отраженного ЛЧМ сигнала и сопровождения группы объектов.
2. Алгоритм распознавания транспортных средств в радиолокационном изображении, обеспечивающий обнаружение объектов, расположенных в 8 зонах контроля, в условиях многолучевого распространения сигнала отражений от неподвижных объектов и ограничений по ширине полосы частот излучаемого сигнала.
3. Алгоритмы адаптации к изменениям параметров транспортного потока и условиям приема, обеспечивающие оценку средней скорости по каждой зоне контроля, а также классификацию автомобилей по длинам.
4. Результаты исследования алгоритмов распознавания, оценки и адаптации, полученные при моделировании и экспериментальных испытаниях.

### **Апробация работы.**

Основные практические и научные результаты диссертационной работы обсуждались на конференциях: XIV Международной научно-методической

конференции «Высокие интеллектуальные технологии и инновации в образовании и науке» (СПб, 14-15 февраля 2007 года), Международной научно-технической конференции «Измерение в современном мире» (СПб, 16-18 октября 2007 года).

### **Публикации.**

По теме диссертации опубликованы тезисы двух докладов и 3 статьи, из них – две статьи в научно-технических журналах, включенных в перечень ВАК.

### **Структура и объем диссертации.**

Диссертация состоит из введения, пяти глав, заключения, списка использованной литературы и приложений. Объем диссертации составляет 165 страниц машинописного текста, 12 таблиц, 75 рисунков, 2 приложения. Список литературы состоит из 98 наименований.

## **СОДЕРЖАНИЕ РАБОТЫ**

**Во введении** обосновывается актуальность проблемы, определяется предмет исследований, формулируются цели и задачи исследования.

**В первой главе** диссертации дан обзор систем управления дорожным движением и проведен анализ требований к оценке параметров автотранспортного потока. На основе анализа современных технологий детекторов транспортных средств определены преимущества радиолокационных детекторов и сформулированы задачи исследования.

Интеллектуальные общегородские системы управления движением включают в себя управляющие вычислительные комплексы в центре управления движением, детекторы транспортных средств и сеть средств регулирования и информирования, располагаемых в стратегических точках дорожной сети. Такие системы осуществляют непрерывный автоматический мониторинг транспортных потоков в дорожной сети и на основе собранной информации не только позволяют управляющему вычислительному комплексу осуществлять автоматическое адаптивное управление дорожным движением, но и обеспечивают участников движения информацией о транспортной обстановке, и тем самым позволяют перераспределять транспортные потоки по сети.

Для решения актуальной задачи управления дорожным движением необходима разработка детекторов транспортных средств, обладающих следующими характеристиками: 1) оценка параметров транспортного потока, включая объем, состав и интенсивность движения, плотность и скорость движения потока по различным полосам дороги с погрешностью не более 10%; 2) адаптация к изменению качественного и количественного состава

транспортного потока; 3) работоспособность в различных погодноклиматических условиях; 4) регистрация и доставка информации в центры управления в реальном масштабе времени.

Использование радиолокационных устройств в качестве ДТС дает ряд преимуществ по сравнению с детекторами, использующими индуктивные петли, магнитные, инфракрасные или ультразвуковые детекторы, а также обработку видео изображения. К ним, прежде всего, можно отнести малые затраты на установку ДТС без сложных строительных работ, всепогодность и возможность многозонного детектирования. Радиолокационные ДТС на основе эффекта Доплера позволяют измерить скорость движения транспортных средств при установке зоны детектирования вдоль движения. ДТС, использующие ЛЧМ сигналы, позволяют рассчитать расстояние до транспортного средства и определить объем движения и плотность транспортного потока по различным полосам движения при установке зоны детектирования поперек движения. Однако, при использовании радиолокационных ДТС доплеровского типа не решенной остается задача селекции транспортных средств по длинам, а также задача обнаружения стоящих транспортных средств. При использовании радиолокационных ДТС с ЛЧМ сигналами возникает проблема оценки скорости движения транспортного средства, поскольку при установке зоны детектора поперек движения, для расчета скорости по времени нахождения транспортного средства в зоне контроля необходимо знание длины, априорно не известной.

Для уменьшения затрат на создание и эксплуатацию систем управления дорожным движением требуется разработка радиолокационного детектора транспортных средств, обеспечивающего оценку всех параметров транспортного потока. При создании такого ДТС на основе ЛЧМ сигналов необходима разработка алгоритмов одновременной оценки скорости движения и размера транспортного средства, а также алгоритмов адаптации к изменениям в большом диапазоне параметров транспортного потока и условий эксплуатации.

**Во второй главе** представлены результаты анализа частотно-временных свойств радиолокационного изображения, приведены результаты разработки алгоритмов распознавания автотранспортных средств по радиолокационному изображению. Глава содержит описание модели и результатов исследования влияния параметров алгоритмов на погрешность распознавания ТС и оценки параметров транспортного потока.

Анализ свойств радиолокационного изображения показал, что обнаружение транспортных средств и оценка параметров потока возможна при

частотно-временном анализе последовательности кадров отраженного ЛЧМ сигнала, когда разделение транспортных средств по полосам движения осуществляется за счет частотной селекции, а обнаружение транспортного средства в потоке - при обработке составляющих спектра сигналов во времени. При движении транспортного средства относительно ДТС с установленной зоной контроля перпендикулярно направлению движения (рис. 1), спектр сигнала имеет сложный характер за счет многолучевого распространения радиоволны и сложной формы отражающей поверхности. На рис. 2 показаны распределение радиолокационного сигнала по частоте, изменение спектра принимаемого сигнала во времени с характерными периодами замирания, а также фотография зоны контроля.

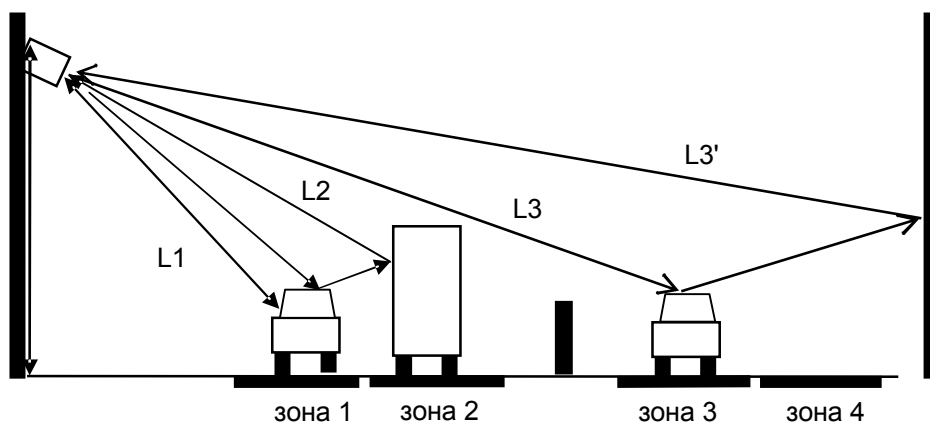


Рис. 1. Формирование отраженного сигнала детектора транспортных средств

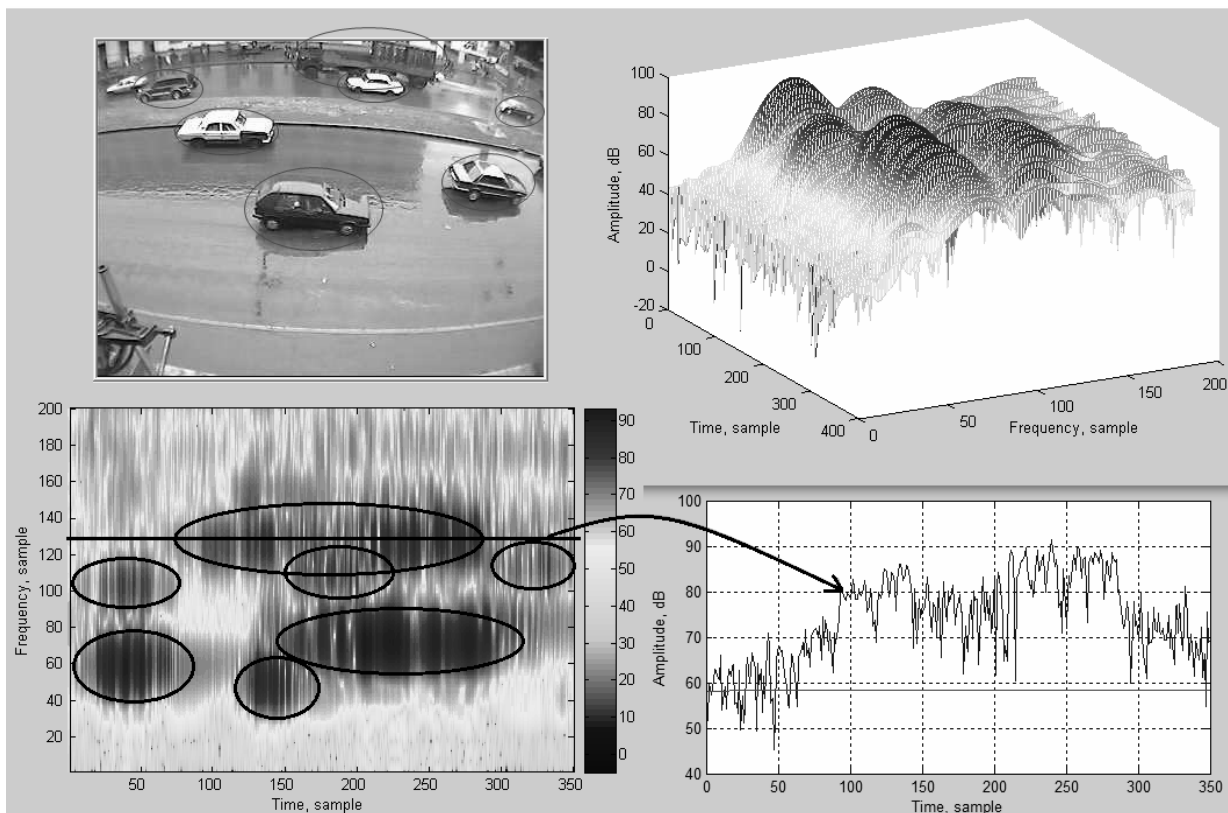


Рис. 2. Частотно-временные характеристики радиолокационного изображения



Блок схема разработанного алгоритма распознавания ТС и оценки параметров ТП представлена на рис. 3. Распознавание объектов разделяется на следующие этапы: 1) спектральная обработка и распознавание сигналов ТС в отдельном измерительном кадре; 2) построение списка отслеживаемых объектов и обновление их параметров при обработке каждого кадра; 3) оценка параметров движения объектов при выезде из зоны контроля.



Рис. 3. Алгоритм распознавания ТС и оценки параметров ТП по радиолокационному изображению

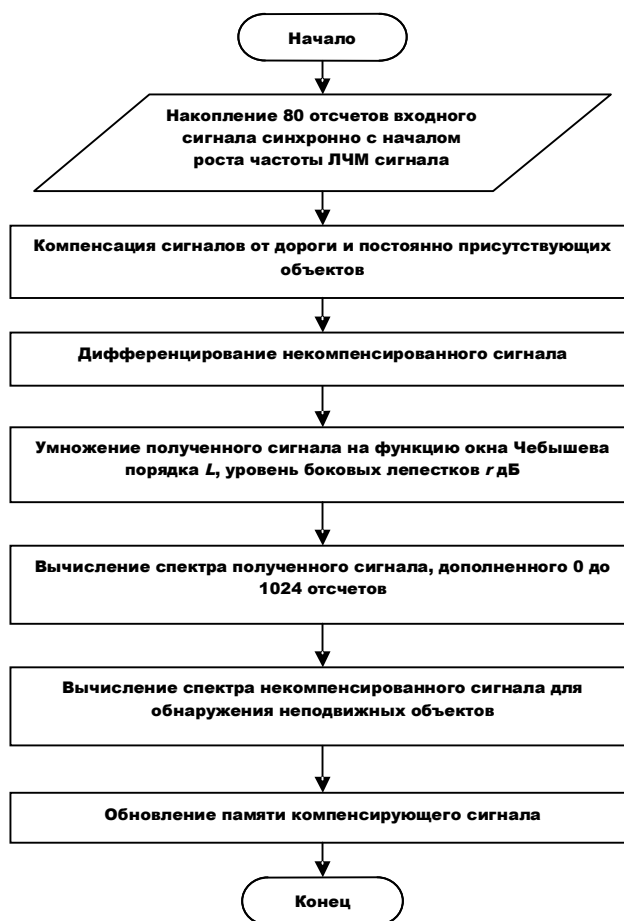
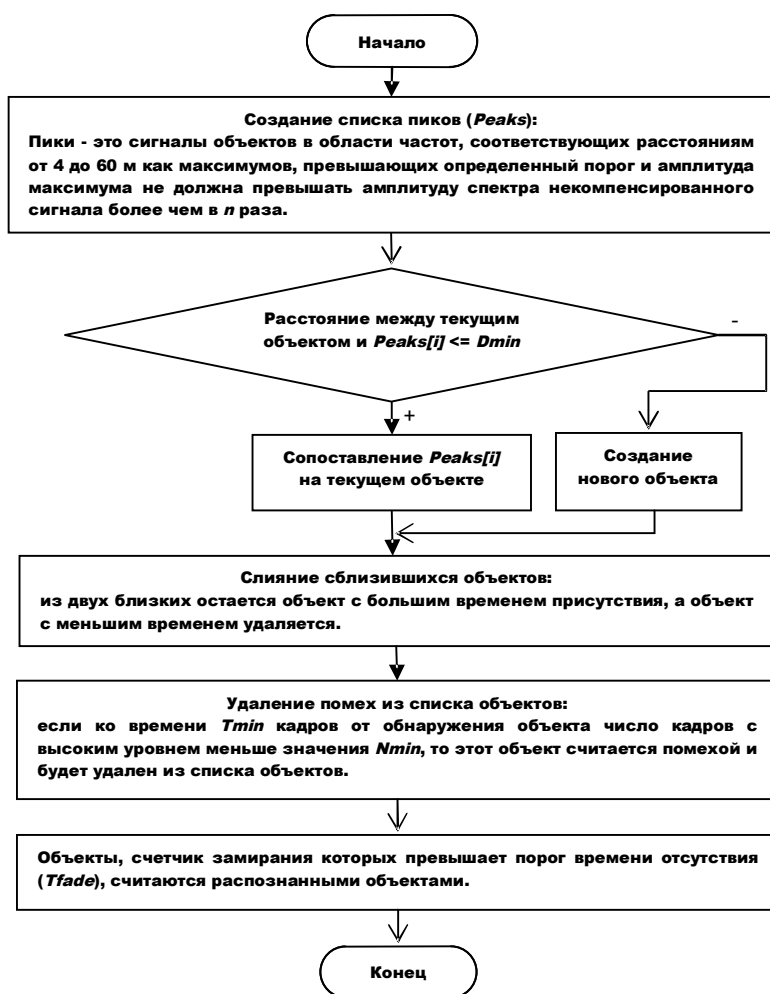


Рис. 4. Спектральная обработка кадра ЛЧМ сигнала

Отраженный сигнал от дороги и замирания сигнала за счет многолучевого распространения являются основными факторами, приводящими к ошибкам обнаружения ТС по радиолокационному изображению. Для различения транспортных средств на фоне элементов дороги и на фоне неподвижных транспортных средств используется селекция движущихся объектов путем вычитания усреднённого во времени изображения из сигнала очередного кадра. Неподвижные транспортные средства обнаруживаются при сравнении частотных составляющих в спектре сигнала с динамически меняющимся порогом. Алгоритм спектральной обработки кадра ЛЧМ сигнала приведен на рис. 4.



#### Структура списка объектов:

1. Расстояние до объекта в данном измерительном кадре.
2. Число измерительных кадров, прошедших от появления объекта.
3. Расстояние до объекта при максимальном уровне сигнала для данного объекта за весь интервал наблюдения.
4. Число подряд идущих кадров от последнего наблюдения объекта, выше порогового уровня с последующим отсутствием сигнала выше порога (счетчик замирания).
5. Флаг наличия сигнала выше порога для данного объекта в текущем измерительном кадре.
6. Максимальный уровень сигнала данного объекта за весь интервал наблюдения.
7. Число кадров, в которых уровень превышает порог.
8. Число кадров неподвижного объекта.

Рис. 5. Слежения за группой объектов, попадающих в зону контроля

Для борьбы с замираниями сигнала во времени и перемещениями спектра отраженного сигнала по частоте (за счет изменения расстояния до ТС) разработан алгоритм слежения за группой объектов, попадающих в зону контроля. Схема алгоритма представлена на рис. 5. Алгоритм позволяет разделять замирания сигнала, отраженного от одного движущегося ТС, и изменение сигнала, связанное со следующими друг за другом ТС. Кроме того, достигается повышение разрешающей способности детектора по дальности за счет обработки последовательности кадров, в которых отраженные сигналы от объектов имеют различную мощность.

Для исследования точности оценки параметров транспортного потока и выбора параметров алгоритмов разработана модель обработки радиолокационного изображения в среде MatLab с использованием записей радиолокационных и видео изображений реальных транспортных потоков. На рис. 6 представлена функциональная схема модели, на рис. 7 приведена схема подсистемы обработки кадра. На рис. 8 показаны отладочные средства модели, позволяющие сопоставить радиолокационное и видео изображения зоны контроля.

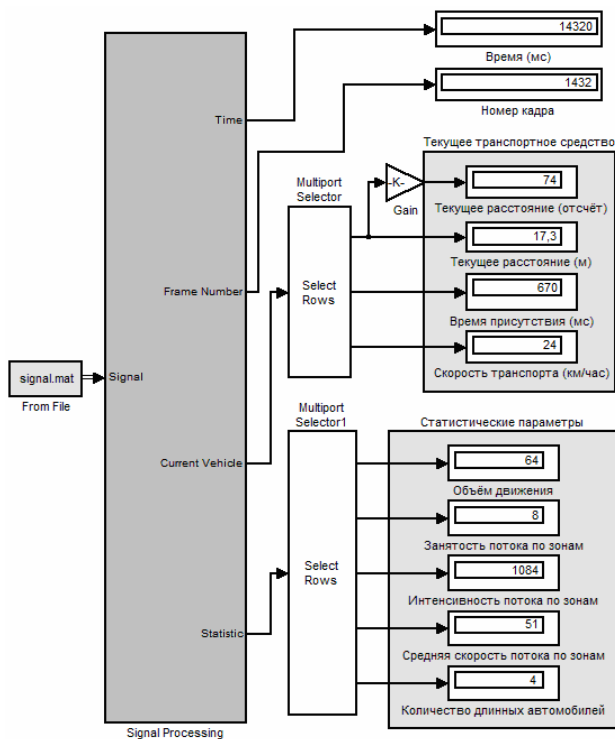


Рис. 6. Общая схема Simulink модели распознавания ТС и оценки параметров ТП

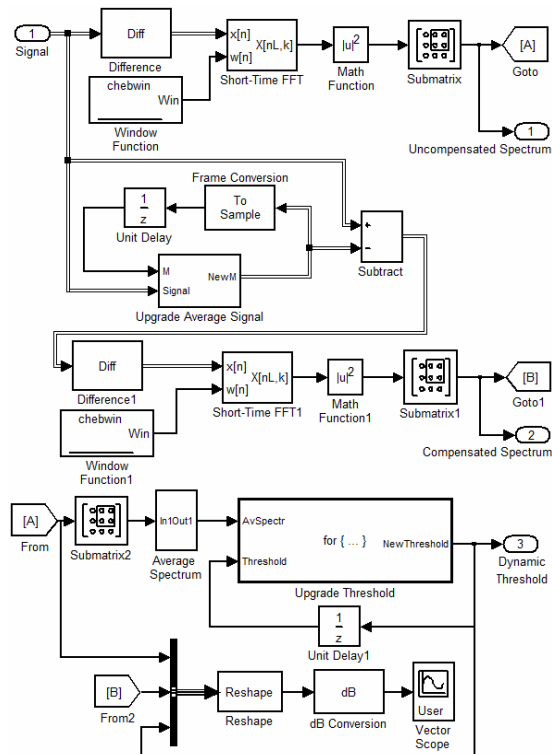


Рис. 7. Подсистема обработки кадра

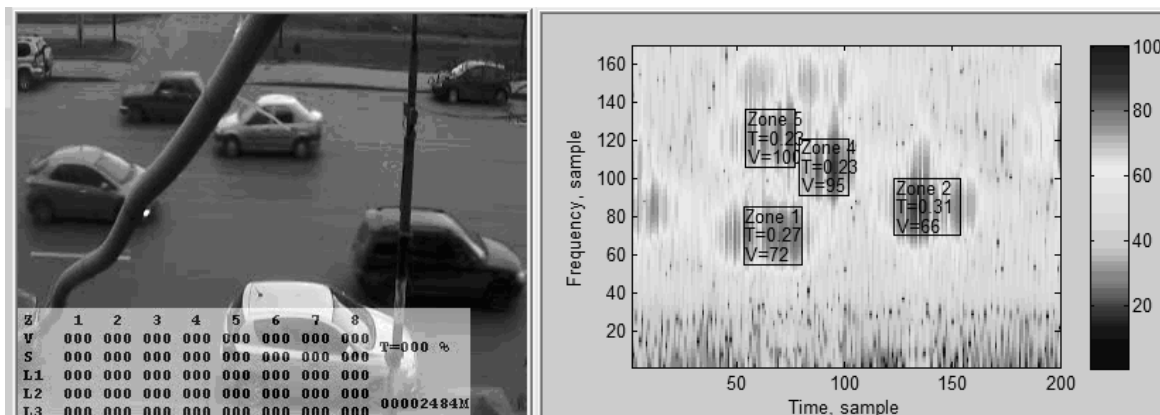


Рис. 8. Визуализация результатов работы модели

В результате исследования модели были определены оптимальные значения параметров алгоритмов путем покоординатной оптимизации в диапазонах изменения, ограниченных: 1) параметрами ЛЧМ сигналов (период следования, полоса частот и частота дискретизации в приемном устройстве); 2) геометрическими размерами зоны контроля и диапазоном скорости движения и размеров транспортных средств; 3) ограничениями технических средств, которые используются для обработки сигналов (объем памяти процессора, время выполнения операций). На рис. 9 представлены графики зависимости относительной погрешности оценки интенсивности и занятости движения от параметра чувствительность (*Sensitivity*), определяющего порог мощности для разделения шума и сигнала.

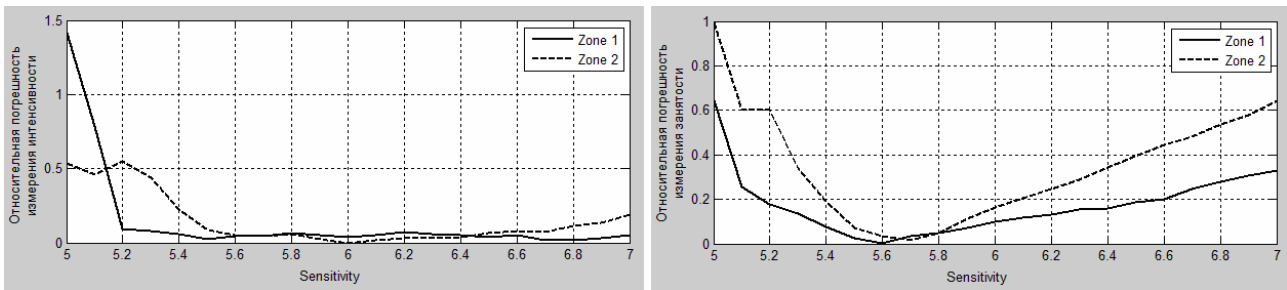


Рис. 9. Относительные погрешности оценки интенсивности и занятости движения в зависимости от параметра чувствительность (*Sensitivity*)

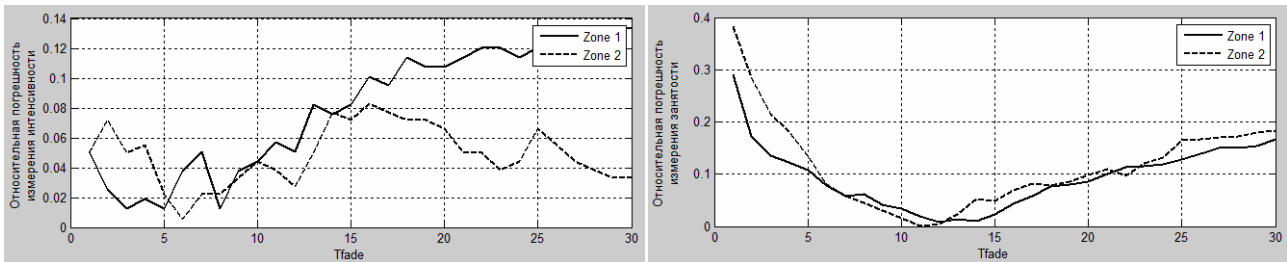


Рис. 10. Относительные погрешности оценки интенсивности и занятости движения в зависимости от параметра время замирания (*Tfade*)

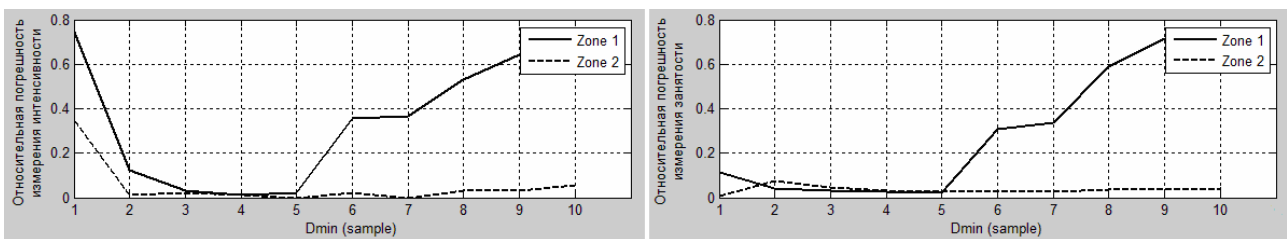


Рис. 11. Относительные погрешности оценки интенсивности и занятости движения в зависимости от параметра разрешение по дальности (*Dmin*)

Существенное влияние на погрешность оценки также оказывают параметры время замирания (*Tfade*) и разрешение по дальности (*Dmin*) (см. рис. 10 и рис. 11). Первый параметр определяет минимальное время превышения сигнала порогового значения для обнаружения нового объекта, а второй – минимальное расстояние между объектами в поперечном направлении.

Проведенные исследования позволили установить диапазоны настройки параметров алгоритма распознавания транспортных средств, обеспечивающие оценку интенсивности движения и занятости полосы движения с погрешностью, не превышающей 10%.

**Третья глава** посвящена разработке алгоритмов адаптации ДТС к изменению условий приема сигналов, вызванных изменением состояния зоны контроля и характеристик транспортного потока.

Разработан алгоритм адаптации к изменениям состояния зон контроля, который позволяет исключить влияние на оценку интенсивности движения транспортных средства, стоящие в зоне контроля более 10 минут (настраивае-

мый параметр), а также временные ограждения, сугробы и другие объекты, которые появились в зоне контроля после установки и настройки детектора.

Для адаптации к изменению в состоянии зоны контроля применяется: 1) усреднение во времени измерительных кадров ЛЧМ сигнала и последующим вычитанием «изображения дороги»; 2) адаптивное изменение порога обнаружения неподвижных объектов – порог увеличивается при обнаружении остановившегося ТС и быстро опускается до значения, позволяющего обнаруживать новые объекты, при выезде ТС из зоны контроля. Изменение динамического порога  $T(i \cdot \Delta t, k \cdot \Delta f)$  во времени ( $i=0,1,\dots, \Delta t$  – длительность кадра) для каждой частотной составляющей спектра сигнала  $S_i(k \cdot \Delta f)$  ( $k=0,1,\dots,N-1, \Delta f$  – шаг по частоте) рассчитывается по формуле (1):

$$T(i \cdot \Delta t, k \cdot \Delta f) = \begin{cases} \frac{(N_{down} - 1) \cdot T((i-1) \cdot \Delta t, k \cdot \Delta f) + \bar{S}_i(k \cdot \Delta f)}{N_{down}}, & \text{если } \frac{T((i-1) \cdot \Delta t, k \cdot \Delta f)}{\bar{S}_i(k \cdot \Delta f)} < \lambda \\ T((i-1) \cdot \Delta t, k \cdot \Delta f) + N_{up}, & \text{если } \frac{T((i-1) \cdot \Delta t, k \cdot \Delta f)}{\bar{S}_i(k \cdot \Delta f)} \geq \lambda \end{cases} \quad (1)$$

где  $N_{down}$ ,  $N_{up}$  и  $\lambda$  - параметры адаптации;

$\bar{S}_i(k \cdot \Delta f)$  - спектр сигнала, усредненный во времени при помощи рекуррентного соотношения (2):

$$\bar{S}_i(k \cdot \Delta f) = \frac{(N_a - 1) \cdot \bar{S}_{i-1}(k \cdot \Delta f) + S_i(k \cdot \Delta f)}{N_a}, \quad (2)$$

где  $N_a$  – параметр усреднения;

$$S_i(k \cdot \Delta f) = \sum_{n=0}^{N-1} [s(n+1) - s(n)] \cdot w(n) \cdot e^{-\frac{2\pi jkn}{N}},$$

где  $s(n)$  – отсчеты ЛЧМ сигнала,  $w(n)$  – временное окно Чебышева.

Рис. 12 иллюстрирует изменение динамического порога при движении и остановке ТС.

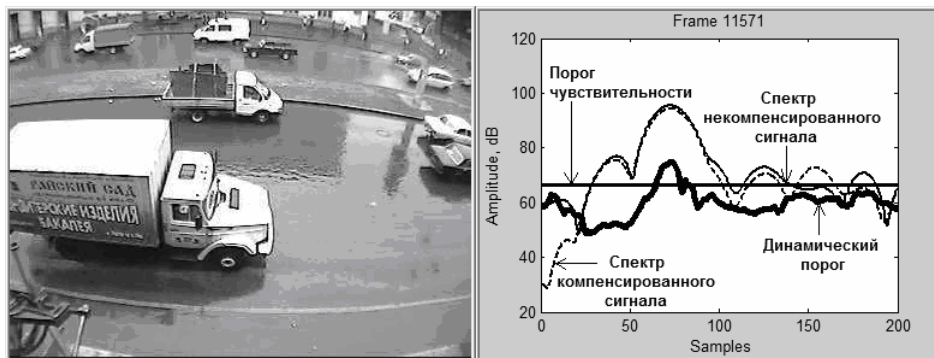


Рис. 12. Изменение динамического порога во времени

Разработан алгоритм адаптации к изменениям интенсивности и средней скорости транспортного потока, обеспечивающий сокращение времени реакции

на резкие изменения скорости при управлении движением в зоне действия светофоров. Алгоритм использует статистические данные о средней длине ТС и производит усреднение скорости  $V_a$  для каждой зоны контроля по рекуррентной формуле (3):

$$V_a := \frac{(N_v - 1) \cdot V_a + V_s}{N_v}, \quad (3)$$

где  $N_v$  и  $V_s$  – параметры алгоритма.

Рис. 13 показывает уменьшение времени оценки от 90 с до 20 с при использовании алгоритма адаптации для случая изменения средней скорости от 10 км/час до 55 км/час.

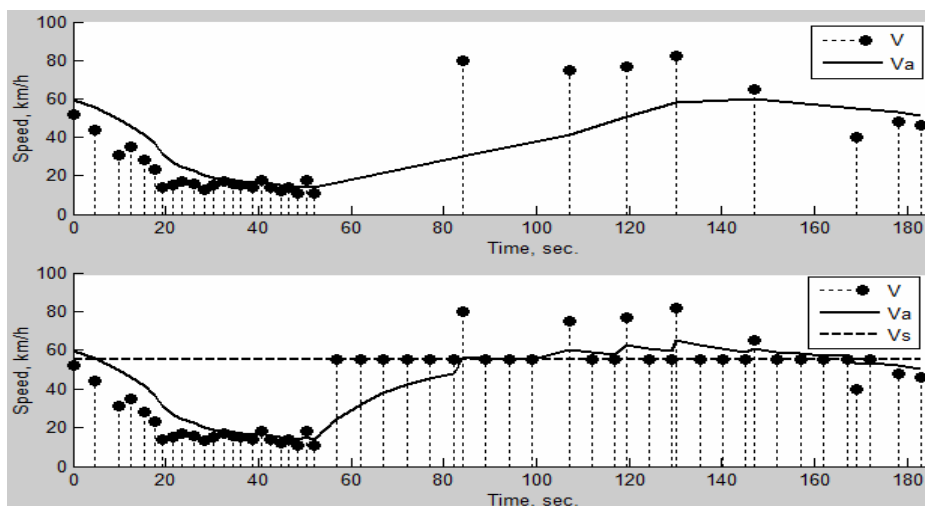


Рис. 13. Оценка средней скорости ( $V_a$ ): а) без адаптации, б) с адаптацией

Классификация типа объекта по длине (легковой автомобиль, типовой удлинённый автомобиль, длинномерное ТС) осуществляется на основе оценки скорости каждого ТС по времени проезда зоны контроля и статистики скоростей для зоны, в которой наблюдался объект. Сравнивая оценки скоростей автомобилей со средней скоростью, и предполагая, что в достаточно плотном потоке скорости автомобилей близки и различия во времени присутствия обусловлены в основном различиями в длинах, получаем оценку длины автомобиля.

Выбор оптимальных значений параметров с использованием моделирования обработки радиолокационного изображения позволяют оценить среднюю скорость движения по отдельным полосам дороги, а также селективировать транспортные средства по длине (3 градации) с погрешностью, не превышающей 10%.

**Четвертая глава** посвящена реализации радиолокационного детектора транспортных средств на основе программируемого цифрового сигнального

процессора. Приведены результаты разработки беспроводной системы передачи параметров транспортного потока в центр управления.

Структурная схема детектора транспортных средств показана на рис. 14. Устройство состоит из радиочастотного блока и блока цифровой обработки сигналов, содержащий процессор, аналого-цифровой и цифро-аналоговый преобразователи, а также схему сопряжения с последовательным портом передачи данных типа TIA-232.

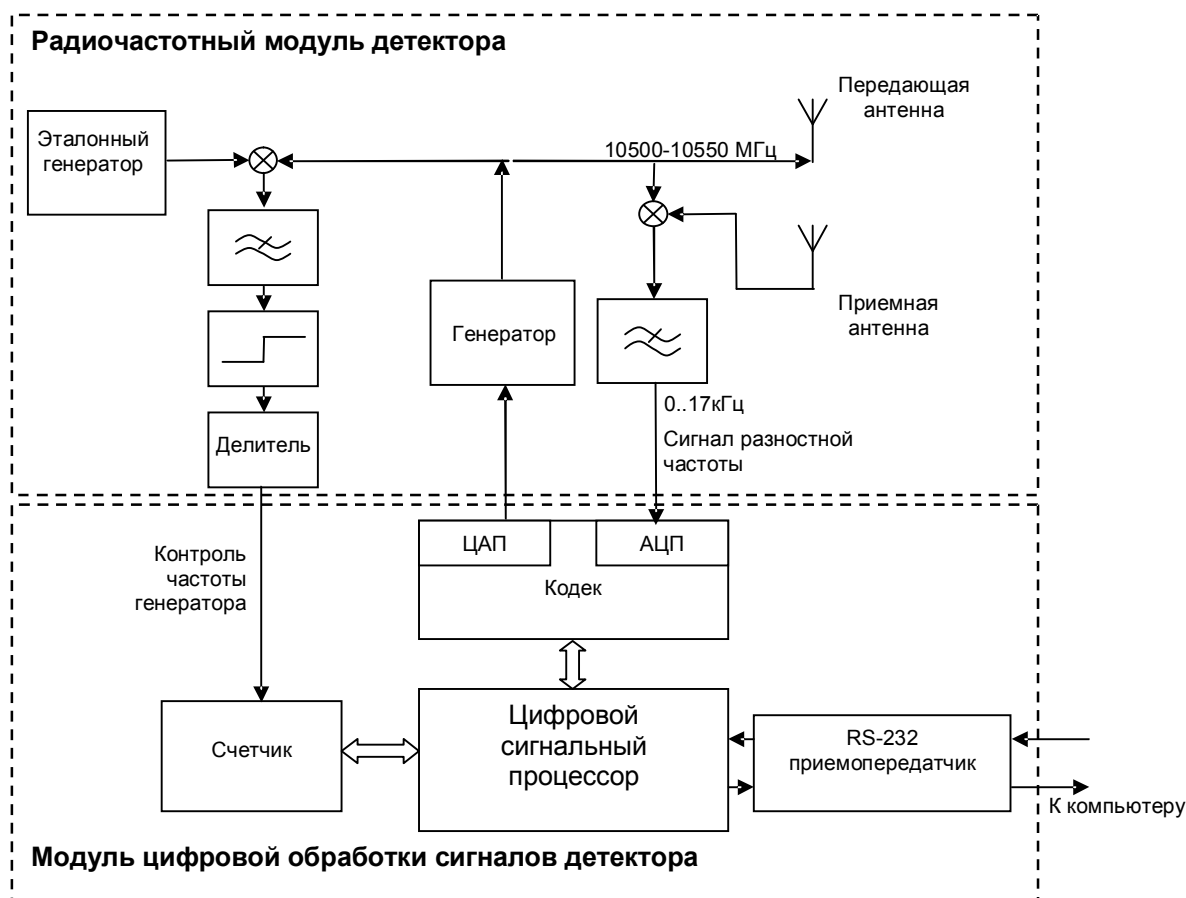


Рис. 14. Структурная схема детектора транспортных средств

Создано встраиваемое программное обеспечение цифрового сигнального процессора, реализующее алгоритмы распознавания транспортных средств, адаптации к изменениям в зоне контроля, а также оценки параметров транспортного потока. Программные средства реализуют следующие режимы работы детектора: 1) автономный режим измерений; 2) режим работы в сети дорожных контроллеров; 3) диагностический режим; 4) тестовый режим; 5) режим обновления программы.

Разработанные технические средства передачи данных состоят из коммуникационного контроллера, GPRS модема, а также программных средств для контроллера. Разработанные программные средства коммуникационного контроллера обеспечивают прием данных от ДТС и передачу команд

управления детекторами, управление GPRS модемом, управление стеком сетевых протоколов и взаимодействие с центром обработки данных.

Для настройки и тестирования сложного комплекса оборудования разработано программное обеспечение персонального компьютера, обеспечивающее конфигурацию ДТС, установку параметров GPRS модема и режима работы коммуникационного контроллера.

**В пятой главе** приведены результаты экспериментальных исследований разработанного детектора транспортных средств.

Для экспериментальных исследований разработанных средств оценки параметров транспортного потока был создан комплекс технических средств, содержащий опытный образец ДТС, видеокамеру и компьютер с программным обеспечением испытаний. При помощи компьютера фиксируются видеоизображение с камеры, снимающей поле обзора, метки времени, а также передаваемые детектором статистические сообщения. Данные об объеме движения и скорости движения каждого ТС определяются при обработке видеоизображения с погрешностью, не превышающей 4% (частота записи – 50 кадров в секунду, скорость движения менее 60 км/час).

Проведена серия испытаний с фиксацией результатов работы ДТС совместно с записью видеоизображения зоны контроля в городских условиях. Таблица 1 содержит сведения о результатах испытаний длительностью 1 час, общее количество ТС в зоне контроля – более 1000.

**Таблица 1. Результаты испытаний**

Показатель	Результаты обработки видеоизображения		Результаты оценки детектором		Относительная погрешность	
	левое направление	правое направление	левое направление	правое направление	левое направление	правое направление
Общее количество автомашин	1069 шт.	980 шт.	1098 шт.	996 шт.	2,7%	1,6%
Количество длинномерных автомашин	78 шт.	51 шт.	73 шт.	47 шт.	6,4%	7,8%
Количество типовых удлинённых автомашин	56 шт.	62 шт.	61 шт.	66 шт.	8,9%	6,5%
Суммарное время проезда ТС своей длины	353,4 сек.	322,9 сек.	362,3 сек.	307,6 сек.	2,5%	4,7%
Суммарная длина автомашин	4418 м	4236 м	4267 м	4427 м	3,4%	4,5%
Средняя скорость потока	45,0 км/ч	47,2 км/ч	42,4 км/ч	51,8 км/ч	5,8%	9,7%



## ОСНОВНЫЕ РЕЗУЛЬТАТЫ РАБОТЫ

1. Разработаны методика и алгоритмы распознавания транспортных средств в радиолокационном сигнале, обеспечивающие обнаружение объектов 3 типов, расположенных в 8 зонах контроля.
2. Разработаны алгоритмы адаптации детектора транспортных средств к изменению состояния дороги и транспортного потока.
3. Разработаны алгоритмы оценки параметров транспортного потока, включая объем движения, занятость проезжей части, скорость потока автомобилей.
4. В результате исследования алгоритмов распознавания, оценки и адаптации при помощи моделирования и экспериментальных испытаний определены погрешности оценки параметров:
  - Погрешность определения интенсивности – не более 5%;
  - Погрешность определения занятости – не более 5%;
  - Погрешность оценки средней скорости потока – не более 10%.
5. Разработаны технические средства детектора транспорта, включая встраиваемое программное обеспечение цифровой обработки сигналов и беспроводной передачи данных с использованием услуги GPRS. Предприятие «Ольвия» осваивает серийное производство детекторов транспортных средств, в которых использованы основные результаты диссертационной работы.

## ПУБЛИКАЦИИ ПО ТЕМЕ ДИССЕРТАЦИИ

1. Фам Ван Ха. Беспроводные средства передачи данных в автоматизированных системах управления дорожным движением / Фам Ван Ха, Б.М. Медведев // *Материалы XIV Международной научно-методической конференции «Высокие интеллектуальные технологии и инновации в образовании и науке».* – СПб.: Изд-во Политех. ун-та. – 2007. – С. 264.
2. Фам Ван Ха, Разработка алгоритмов обработки сигналов в радиолокационном детекторе транспорта / Фам Ван Ха, А.И. Тышкевич // *Труды международной научно-технической конференции «Измерение в современном мире».* – СПб.: Изд-во Политех. ун-та. – 2007. – С. 43.
3. Тышкевич А.И. Микроволновый радиолокационный детектор транспортных средств в системах управления городским дорожным движением / А.И. Тышкевич, Фам Ван Ха // *Сборник научных трудов «Вычислительные, измерительные и управляющие системы».* – СПб.: Изд-во Политех. ун-та. – 2007. – С. 3-10.
4. Тышкевич А.И. Средства передачи данных в системах управления городским дорожным движением / А.И. Тышкевич, Фам Ван Ха // *Научно-технические ведомости СПбГПУ.* – СПб.: Изд-во Политех. ун-та. – 2008. – № 4. – С. 153-157.
5. Фам Ван Ха. Аппаратура цифровой обработки сигналов для микроволнового радиолокационного детектора транспортных средств / Фам Ван Ха, А.И. Тышкевич, Буй Тху Хыонг // *Научно-технические ведомости СПбГПУ.* – СПб.: Изд-во Политех. ун-та. – 2008. – № 4. – С. 157-160.